

BIOMAGNEX

- Elevata capacità di accumulo
- Grande superficie filtrante realizzata con ingombro ridotto utilizzando la tecnologia SE-TECH
- Riduzione tempi per sostituzione cartuccia
- Materiali adatti al contatto con alimenti
- Assemblaggio con processo HOT MELT



La cartuccia BIOMAGNEX è progettata per essere utilizzata in applicazioni dove è richiesto solo una riduzione della carica batterica oppure a protezione di cartucce sterilizzanti per aumentarne il "service life".

Il setto filtrante è costituito da membrana idrofilica in PES (Polietersulfone).

La precisione del grado di filtrazione, ottenuta grazie all'impiego di una membrana in PES, accompagnato dalla adozione della tecnologia di pieghettatura SETECH, che permette di ottenere fino a 10 m² per elemento, garantisce elevate prestazioni ad alte portate con basse perdite di carico e conseguente riduzione dei costi per litro di filtrato.

I materiali di costruzione sono chimicamente e biologicamente inerti in accordo ai requisiti FDA ed alle direttive EC per contatto con alimenti, la costruzione avviene in Camera Bianca per garantire un elevato grado di pulizia degli elementi filtranti.

MATERIALI DI COSTRUZIONE

Filter media	PES
Supporto a monte	polipropilene
Supporto a valle	polipropilene
Canotto interno	polipropilene estruso
Canotto esterno	polipropilene estruso
Terminali	polipropilene

DIRETTIVE EC IDONEITA' CONTATTO CON ALIMENTI

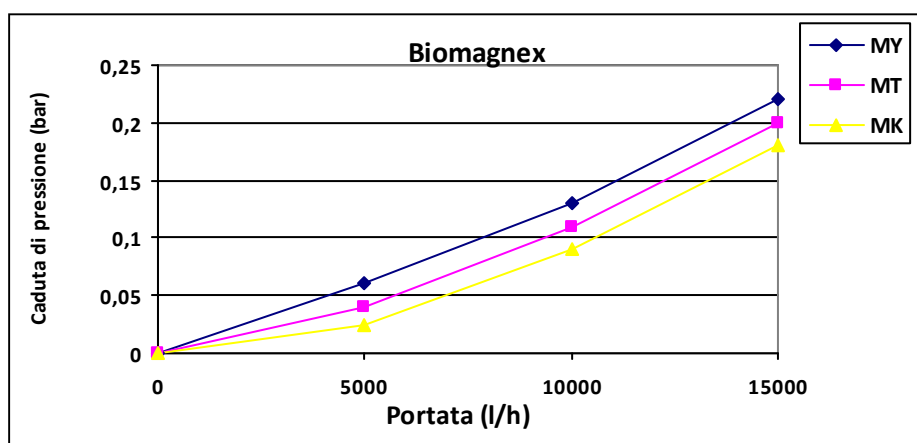
I materiali utilizzati per le cartucce BIOMAGNEX sono in accordo al D.M. 21/03/73 (S.O. della G.U. n° 104 del 20/04/73) e successivi aggiornamenti, al regolamento europeo (UE) 10/2011 e successivi aggiornamenti, ai regolamenti (CE) 1935/2004 e 1895/2005.

CONDIZIONI OPERATIVE

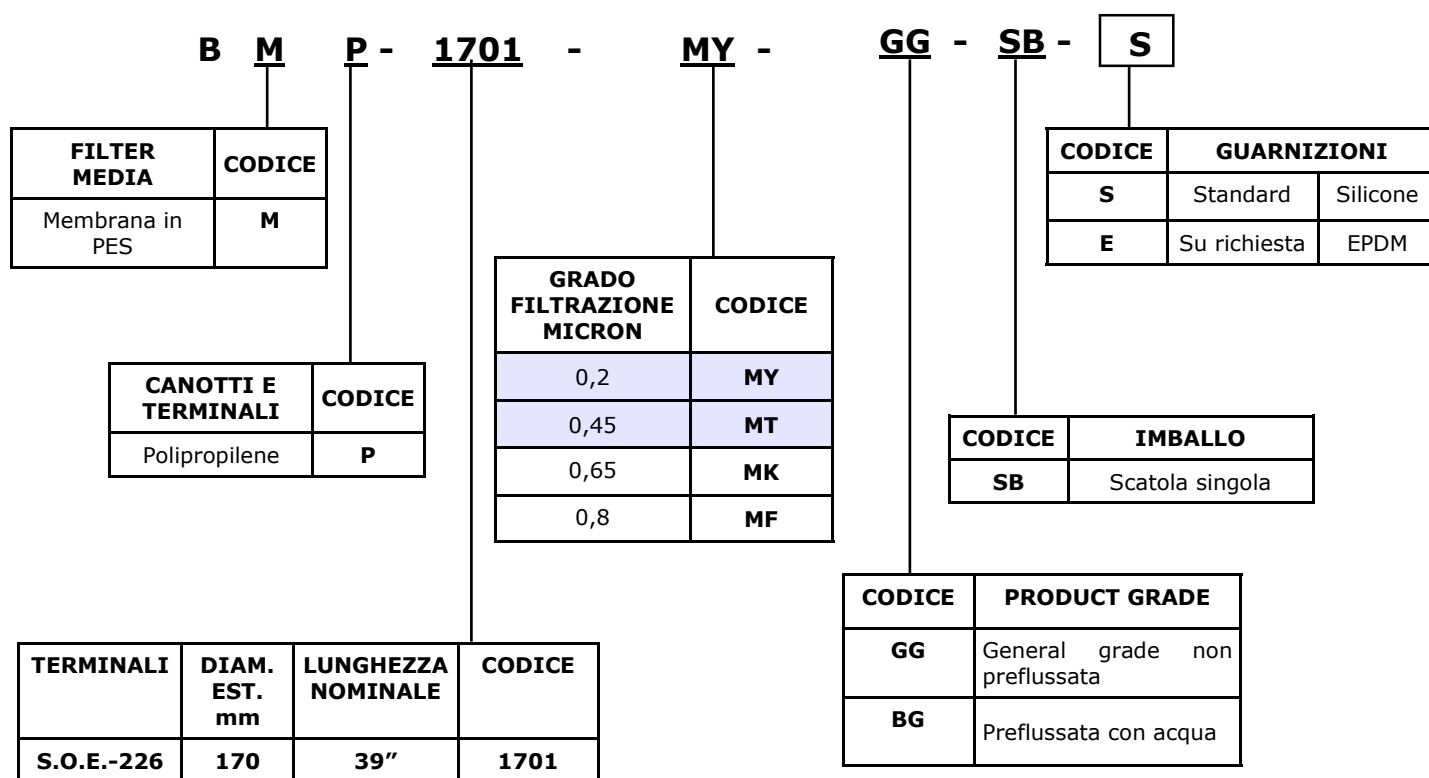
- max. temperatura in continuo	65 °C
- sanitizzazione chimica	compatibile con ampia gamma di sanitizzanti
- max. pressione differenziale	3,5 bar a 25 °C
- perdita di carico raccomandata per la sostituzione	2,0 bar a 25 °C

CODICE	GRADO DI FILTRAZIONE IN LIQUIDI	PORTATA DI ACQUA MASSIMA CONSIGLIATA l/h
MY	0,2 µm	8000
MT	0,45 µm	8000
MK	0,65 µm	10000
MF	0,8 µm	10000

PERDITA DI CARICO CON ACQUA PER CARTUCCIA



SELEZIONE CODICI PER ORDINARE BIOMAGNEX



BEA Technologies S.p.A. si riserva il diritto di apportare modifiche senza preavviso.
E' responsabilità dell'utilizzatore determinare l'idoneità del prodotto richiesto per un uso specifico e l'adattabilità dello stesso alle proprie procedure d'impiego.



Bea Technologies Spa Via Newton, 4 - 20016 Pero (Milano) ITALY
Tel +39 02 339271 FAX +39 02 3390713 e-mail: info@bea-italy.com
web: www.bea-italy.com